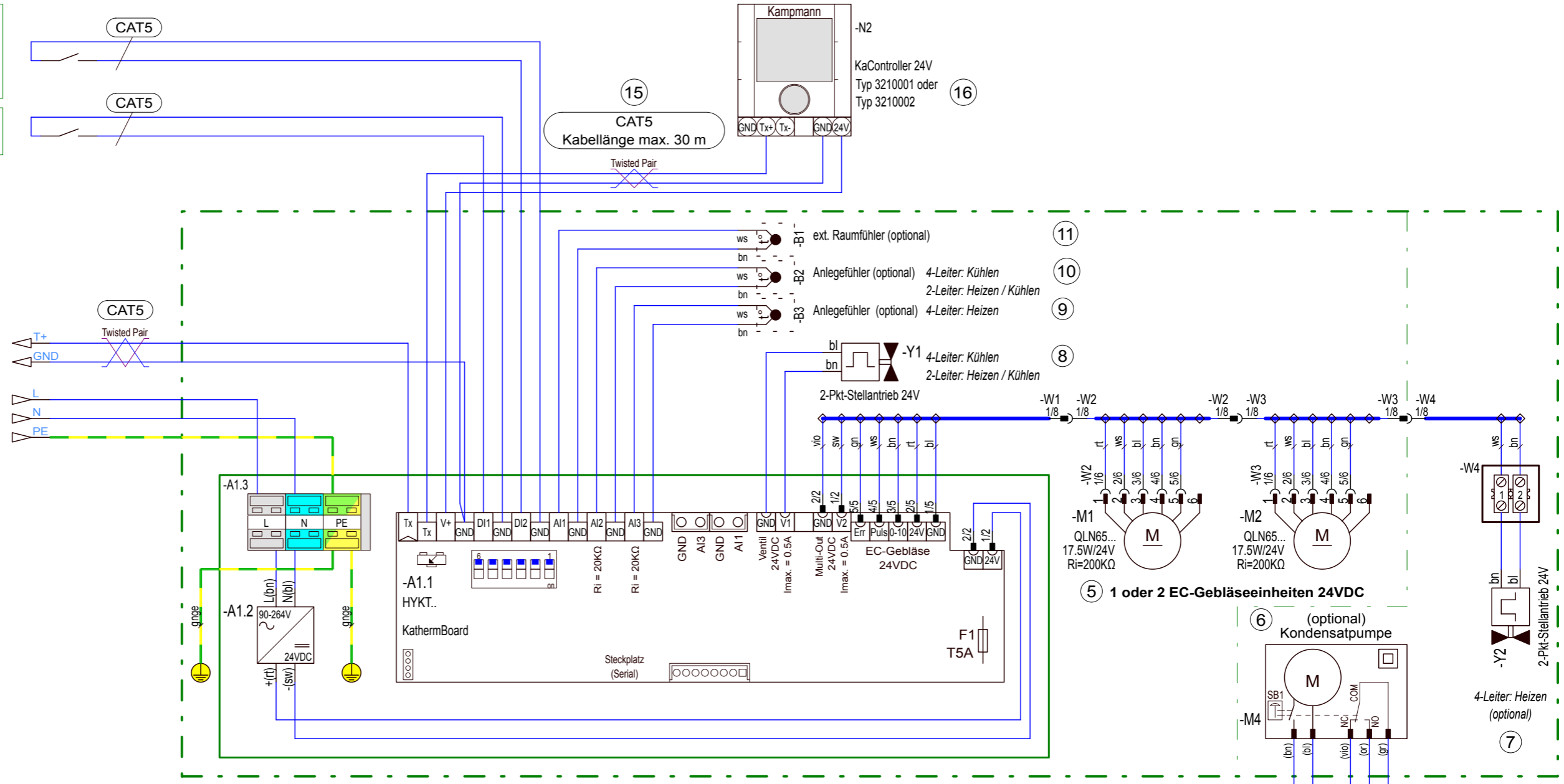


13 2-Leitersystem:
 Kontakt geschlossen = Kühlbetrieb
 Kontakt geöffnet = Heizbetrieb
 4-Leitersystem:
 Parametrierung gemäß Anleitung

14 ohne Kondensatpumpe:
 Parametrierung gemäß Anleitung

12 tLAN - zum nächsten Folgegerät
 (max. 5 Folgegeräte in Linie)

2 Netz: 230V / 50Hz
 (Absicherung bauseits) max. 6A



17

DIP	2-Leiter	4-Leiter	Funktion DIP-Schalter	-A1.1
DIP 1	OFF	OFF	ON = Ansteuerung 0-10VDC über GLT OFF = ---	
DIP 2	OFF	OFF	ON = Ansteuerung über Poti, 0-100 KΩ OFF = ---	
DIP 3	OFF	OFF	ON = Anlegefühler vorhanden OFF = Anlegefühler nicht vorhanden	
DIP 4	ON	OFF	ON = Umschaltung Heizen / Kühlen über DI2 OFF = ---	
DIP 5	OFF	ON	ON = 4-Leitersystem OFF = 2-Leitersystem	
DIP 6	ON	ON	ON = Temperaturerfassung über KaController OFF = Temperaturerfassung über Ansaugfühler / ext. Raumfühler	

2 Netz: 230V / 50Hz
 (Absicherung bauseits) T1A

4 Auswertung Kondensatalarm
 durch bauseitige GLT
 (Anschluss an DI1 möglich)

3 * abgeschirmte Leitung verwenden
 z.B. CAT5 (AWG23) oder gleichwertig

18

Artikelnummer	Länge	Gebläse	Ri [KΩ]	Leistung [W]
1430xxxxxxXX C1	915 mm	1	200 KΩ	6.6 W
1430xxxxxxXX C1	1200 mm	1	200 KΩ	11.8 W
1430xxxxxxXX C1	1700 mm	1	200 KΩ	18.5 W
1430xxxxxxXX C1	2000 mm	2	100 KΩ	22.6 W
1430xxxxxxXX C1	2500 mm	2	100 KΩ	29.3 W
1430xxxxxxXX C1	3000 mm	2	100 KΩ	36 W

Prüf-BK21 ID: 9000420, TermBox n.Z: 13309		(DE)	Datum	Name
1	multilinguale Sprachen	Bearb.	16.07.2015	L.Lohe
		Geprüft	17.07.2015	T.Beckmann
		Norm		
		Ursprung		
Index	Änderung	Datum	Name	Ersatz für

KAMPMANN
 Genau mein Klima.
 Tel: +49 (0) 591 - 7108-0 Fax: 7108-300
 E-Mail: info@kampmann.de
 Internet: www.kampmann.de

Produktgruppe	1.43	Bezeichnung	1 Katherm HK 320/130, Regelung KaControl C1, 2/4-Leiter, QLN65 EC-Gebläse, Ventil 24V Auf/Zu, KaController extern, Führungsgerät, Kondensatpumpe optional
Artikelnummer		Projektnummer	
Typ	C1	Auftragsnummer	
MAT-Nummer	1233269	Anlage:	
CAD	13538	Blatt	1 von 3
		Ort:	

(GB) legend

(NL) legende

(PL) legenda

(RU) схема подключений

1 Katherm HK 320/130, control KaControl C1, 2/4 pipe,
QLN65 EC blower, valve 24V open/close, KaController external,
master device, condensate pump optional

Katherm HK 320/130, regeling KaControl C1, 2/4 draads,
QLN65 EC blower, Ventiel 24V Open/Dicht, KaController extern,
master-unit, Condensaat pompoptie

Katherm HK 320/130, regulacja KaControl C1, 2/4-rur.,
QLN65 wentylator EC, zawór 24V otw./zam., KaController zewnętrzny,
urządzenie prowadzące, pompa kondensatu opcj.

Katherm HK 320/130, регулирование KaControl C1, 2/4-провод.,
QLN65 EC-Вентилятор, клапан 24 В открыт/закрыт, KaController внешний,
ведущего прибора, конденсатный насос опц.

2 Mains: 230V / 50Hz (Fuses by others) ...

Net: 230V / 50Hz (Zekering op locatie) ...

sieć: 230V / 50Hz (zabezpieczenie w obiekcie) ...

Сеть: 230 В / 50 Гц (Предохранитель устанавливается заказчиком) ...

Warning icon: * shielded cable to use
e.g. CAT5 (AWG23) or equivalent

Warning icon: * gebruik van afgeschermd kabel
bijv. CAT5 (AWG23) of gelijkwaardig

Warning icon: * używać kabla ekranowanego
np. CAT5 (AWG23) lub równoważny

Warning icon: * использовать экранированный кабель
напр. CAT5 (AWG23) или эквивалент

4 Evaluation condensate alarm by site-GLT
(Following DI1 possible)

Evaluatie condensaat alarm door plaats GLT
(Volgende DI1 mogelijk)

Alarm kondensatu ocena po stronie GLT
(Po DI1 możliwe)

Сигнализация Оценка конденсата по-сайту GLT
(После ЦБХ 1 можно)

5 1 or 2 EC blower units 24VDC

1 of 2 EC-ventilatoren 24VDC

1 lub 2 wentylatory EC 24VDC

1 или 2 EC-Вентилятора 24 В

6 condensate pump (optional)

condenspomp (optioneel)

pompa kondensatu (opcjonalnie)

Конденсатный насос (опционально)

7 4-pipe: heating (optional)

4 draads: Verwarmen (optioneel)

4-rur.: grzanie (opcjonalnie)

4-трубн.: режим обогрева (опционально)

8 4-pipe: Cooling
2-pipe: Heating / Cooling

4 draads: Koelen
2 draads: Verwarmen / Koelen

4-rur.: chłodzenie
2-rur.: ogrzewanie / chłodzenie

4-трубн.: Обогрев
2-трубн.: обогрев/охлаждение

9 remote sensor (optional) 4-pipe: heating

Contact sensor (optioneel) 4 draads: Verwarmen

czujnik kontaktowy (opcjonalnie) 4-rur.: grzanie

Накладной датчик (опционально) 4-трубн.: режим обогрева

10 remote sensor (optional) 4-pipe: Cooling
2-pipe: Heating / Cooling

Contact sensor (optioneel) 4 draads: Koelen
2 draads: Verwarmen / Koelen

czujnik kontaktowy (opcjonalnie) 4-rur.: chłodzenie
2-rur.: ogrzewanie / chłodzenie

Накладной датчик (опционально) 4-трубн.: Обогрев
2-трубн.: обогрев/охлаждение

11 ext. room sensor (optional)

ext. Ruimtevoeler (optioneel)

zew. czujnik pomiesz. (opcjonalnie)

комнатный термостат, внешний (опционально)

12 tLAN - to the next slave device
(max. 5 slave devices in line)

tLAN - naar de volgstetel
(maks. 5 follow-up-apparaten in de lijn)

tLAN - następny obserwacji urządzenie
(maks. 5 urządzeń nadąż. połącz. szereg.)

tLAN - к следующему ведомому прибору
(макс. 5 ведомых приборов в линии)

13 2-pipe system:
contact closed = cooling mode
contact open = heating mode

2 draads:
contact gesloten = koeling
Contact open = Verwarming

system 2-rur.:
zestyk zamknięty = chłodzenie
zestyk otwarty = grzanie

2-трубная система:
Контакт закрыт = охлаждение
Контакт открыт = обогрев

4-pipe system:
Parameterization according to instructions

4 draads:
Parametring volgens de instructies

system 4-rur.:
parametryzacja zgodnie z instrukcją

4-трубная система:
Параметризация в соответствии с инструкциями

14 without condensate pump:
Parameterization according to instructions

zonder condenspomp:
Parametring volgens de instructies

bez pompy kondensatu:
parametryzacja zgodnie z instrukcją

без конденсата насосом:
Параметризация в соответствии с инструкциями

15 CAT5 - cable length max. 30 m

CAT5 - kabellengte maks. 30 m

CAT5 - długość kabla maks. 30 m

CAT5 - длина кабеля макс. 30 м

16 KaController 24V Type 3210001 or Type 3210002

KaController 24V type 3210001 of type 3210002

KaController 24V Typ 3210001 lub Typ 3210002

KaController 24V тип 3210001 или тип 3210002

Table with 4 columns: DIP, 2-pipe, 4-pipe, function DIP switch. Rows include DIP 1-6 with ON/OFF states and functions like control, remote sensor, heating/cooling toggle, 4-pipe system, and temperature detection.

Table with 4 columns: DIP, 2 draads, 4 draads, functie DIP-Switch. Rows include DIP 1-6 with ON/OFF states and functions like control, remote sensor, heating/cooling toggle, 4-pipe system, and temperature detection.

Table with 4 columns: DIP, 2-rur., 4-rur., Funkcje przełączników DIP. Rows include DIP 1-6 with ON/OFF states and functions like control, remote sensor, heating/cooling toggle, 4-pipe system, and temperature detection.

Table with 4 columns: DIP, 2-трубн., 4-трубн., Функция DIP-переключатель. Rows include DIP 1-6 with ON/OFF states and functions like control, remote sensor, heating/cooling toggle, 4-pipe system, and temperature detection.

Table with 5 columns: Article number, length, fan, Ri [KΩ], power [W].

Table with 5 columns: artikelnummer, lengte, Ventilator, Ri [KΩ], vermogen [W].

Table with 5 columns: Numer artykułu, Długość, wentylator, Ri [KΩ], moc [W].

Table with 5 columns: Номер артикула, длина, вентилятор, Ri [кОм], мощность [W].

Table with columns: (DE), Datum, Name, Bearb., Geprüft, Ursprung, Ersatz für. Includes company information and revision history.



Table with columns: Produktgruppe, Bezeichnung, Artikelnummer, Typ, MAT-Nummer, Projektnummer, CAD, Blatt, Auftragsnummer, Anlage, Ort. Includes product details and drawing information.

(FR) légende

(IT) leggenda

(HU) jelmagyarázat

1 Katherm HK 320/130, régulation KaControl C1, 2/4 tuyaux, QLN65 moteur EC, Vanne 24V ouvert/ferme, KaController externe, unité de gestion, Pompe à condensat en option


Katherm HK 320/130, regolamento KaControl C1, 2/4 tubi, QLN65 Motore EC, Valvola 24V Apre/Chiude, KaController esterno, unità di gestione, Opzione pompa di condensa


Katherm HK 320/130, szabályozás KaControl C1, 2/4-vezetékes, QLN65 EK fűvó, 24V szelep nyit / zár, KaController külső, Management egység, Cseppvízszivattyú opció


2 Tension: 230V / 50Hz (Sécurité sur place) ...

Alimentazione: 230V / 50Hz (differenziale a monte) ...

Hálózat: 230V / 50Hz (építéshelyi biztosító) ...

3  * utilisez un câble blindé EX. CAT5 (AWG23) ou équivalent

3  * utilizzare un cavo schermato ad es CAT5 (AWG23) o equivalente

3  * árnyékolt kábel használata pl. a CAT5 (AWG23) vagy ezzel egyenértékű

4 Alarme de condensat d'évaluation en place GLT (Après EL1 possible)

Allarme condensato di valutazione by site-GLT (Seguendo DI1 possibile)

Értékelési kondenzátum riasztó by-site GLT (Következő DI1 lehetséges)

5 1 ou 2 Unités de ventilateur EC 24VDC

1 o 2 Unità EC-ventilatoren 24VDC

1 vagy 2 EK-fan egység 24VDC

6 Pompe à condensat (en option)

pompa della condensa (in opzione)

cseppvízszivattyú (opció)

7 4 tuyaux: chauffage (en option)

a 4 tubi: calore (in opzione)

4-vezet.: hőség (opció)

8 4 tuyaux: refroidissement
2 tuyaux: chauffage / refroidissement

a 4 tubi: freddo
a 2 tubi: riscaldare / raffreddare

4-vezet.: hűvös
2-vezet.: fűtés / hűtés

9 Contactez capteur (en option) 4 tuyaux: chauffage

Contatto sensore (in opzione) a 4 tubi: calore

Írjon érzékelő (opció) 4-vezet.: hőség

10 Contactez capteur (en option) 4 tuyaux: refroidissement
2 tuyaux: chauffage / refroidissement

Contatto sensore (in opzione) a 4 tubi: freddo
a 2 tubi: riscaldare / raffreddare

Írjon érzékelő (opció) 4-vezet.: hűvös
2-vezet.: fűtés / hűtés

11 ext. sonde d'ambiance (en option)

ext. Sonda ambiente (in opzione)

ext. szoba érzékelő (opció)

12 tLAN - à l'appareil aval prochaine (max. 5 Esclaves des ligne)

tLAN - al dispositivo successivo a valle (max. 5 Dispositivi di follow-up in linea)

tLAN - a következő downstream készülék (max. 5 Nyomon követési eszközök sorban)

13 système à 2 tuyaux:
Contact fermé = refroidissement
Contact ouvert = chauffage
système à 4 tuyaux:
Le paramétrage selon les instructions

sistema a 2 tubi:
Contatto chiuso = Raffrescamento
Contatto aperto = Riscaldamento
sistema a 4 tubi:
Parametrizzazione secondo le istruzioni

2-csöves rendszer:
Írjon zárva = lehűlés
Kapcsolat megnyitása = Fűtés
4-csöves rendszer:
Parametrizációs utasításai szerint

14 sans pompe à condensat:
Le paramétrage selon les instructions

senza pompa di condensa:
Parametrizzazione secondo le istruzioni

nélkül kondenzvíz szivattyú:
Parametrizációs utasításai szerint

15 CAT5 - longueur de câble max. 30 m

CAT5 - lunghezza cavo max. 30 m

CAT5 - Kábel hossza max. 30 m

16 KaController 24V Type 3210001 ou Type 3210002

KaController 24V Tipo 3210001 o Tipo 3210002

KaController 24V Típusjel 3210001 vagy Típusjel 3210002

Table with 4 columns: DIP, 2 tuyaux, 4 tuyaux, fonction commutateur DIP. Rows include DIP 1-6 with ON/OFF settings and descriptions.

Table with 4 columns: DIP, a 2 tubi, a 4 tubi, funzione DIP. Rows include DIP 1-6 with ON/OFF settings and descriptions.

Table with 4 columns: DIP, 2-vezet., 4-vezet., Funkció DIP kapcsoló. Rows include DIP 1-6 with ON/OFF settings and descriptions.

Table with 10 columns: Numéro d'article, longueur, Ventilateur, Ri [KΩ], puissance [W], N. articolo, Lunghezza, Motore, Ri [KΩ], Potenza [W], Cikkszám, довжина, Motorok, Ri [KΩ], teljesítmény [W].

Technical drawing table with columns for (DE) Datum, Name, Bearb., Geprüft, Ursprung, Ersatz für, Index, Änderung, Datum, Name.

KAMPMANN logo and contact information: Genau mein Klima. Tel: +49 (0) 591 - 7108-0 Fax: 7108-300 E-Mail: info@kampmann.de Internet: www.kampmann.de

Product information table with columns: Produktgruppe, Bezeichnung, Artikelnummer, Typ, MAT-Nummer, Projektnummer, CAD, Blatt, Auftragsnummer, Anlage, Ort.